

# SolarEdge Home Hub Omvormer - 1-fase

Verkorte installatiehandleiding voor Europese modellen  
SEXXXH-RWMBNBF54

**solar**edge

[solaredge.com](http://solaredge.com)

SolarEdge Technologies GmbH, Werner-Eckert-Str. 6, 81829 München, Duitsland  
Kan zonder kennisgeving worden gewijzigd.

© SolarEdge Technologies, Ltd.

Alle rechten voorbehouden. Juli 2023. Rev 1.2

**WAARSCHUWING!** Om gevaarlijke situaties te voorkomen, lees de HANTERINGS- EN VEILIGHEIDSinstructies die bij dit product zijn geleverd, of raadpleeg:

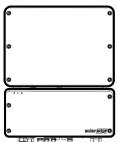
[https://www.solaredge.com/sites/default/files/se\\_handling\\_and\\_safety\\_instructions.pdf](https://www.solaredge.com/sites/default/files/se_handling_and_safety_instructions.pdf)



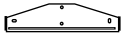
Lees vóór de installatie de datasheet dat bij dit product is geleverd, of raadpleeg: <https://knowledge-center.solaredge.com/sites/kc/files/se-home-hub-single-phase-inverter-datasheet-nl.pdf>



## Inhoud verpakking



Omvormer



Beugel voor wandmontage



SolarEdge Home  
Netwerk antenne



### WAARSCHUWING!

Dit symbool wijst op een gevaar. Dit symbool vraagt om uw aandacht voor een procedure die, wanneer niet goed uitgevoerd of nageleefd, kan leiden tot letsel of tot overlijden. Ga nooit voorbij aan een waarschuwingmelding voordat u de vermelde voorwaarden volledig begrijpt en naleeft.



**LET OP!** Wijst op een gevaar. Dit symbool vraagt om uw aandacht voor een procedure die, wanneer niet goed uitgevoerd of nageleefd, kan leiden tot schade aan of vernietiging van het product. Ga nooit voorbij aan een dergelijke melding voordat u de vermelde voorwaarden volledig begrijpt en naleeft.

## Gereedschap en materialen



Boor



Potlood



Waterpas



MC4  
krimptang



Kniptang



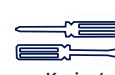
Hamer



Open  
momentsleutel  
10mm



Momentsleutel  
met 4 mm inbusbit



Kruis-/  
platte  
schroevendraaierset



Kleine platte  
schroevendraaier  
(2 mm)



min 2  
Bevestigingsschroeven  
en pluggen - max M10

## A Montagebeugel

**WAARSCHUWING!** Sluit de aardingskabel aan volgens de lokale regelgeving.

**LET OP!** Laat de omvormer NIET verticaal op de connectoren rusten

## B Bekabeling

**WAARSCHUWING!** GEVAAR VOOR ELEKTRISCHE SCHOKKEN. SCHAKEL DE SPANNING UIT ALVORENS MET INSTALLATIE OF ONDERHOUD TE BEGINNEN

**WAARSCHUWING!** Sluit eerst de aardingsdraad aan

**OPMERKING:** Gebruik een lastscheider volgens de regelgeving

**WAARSCHUWING!** Gebruik een lastscheider met een classificatie van 28A (50A voor SE8000H en hoger). Sluit GEEN lastscheider aan met een hogere classificatie dan 50A (80A voor SE8000H en hoger).

Belangrijke opmerking: deze PV-string is alleen beschikbaar voor modellen SE8000H en hoger

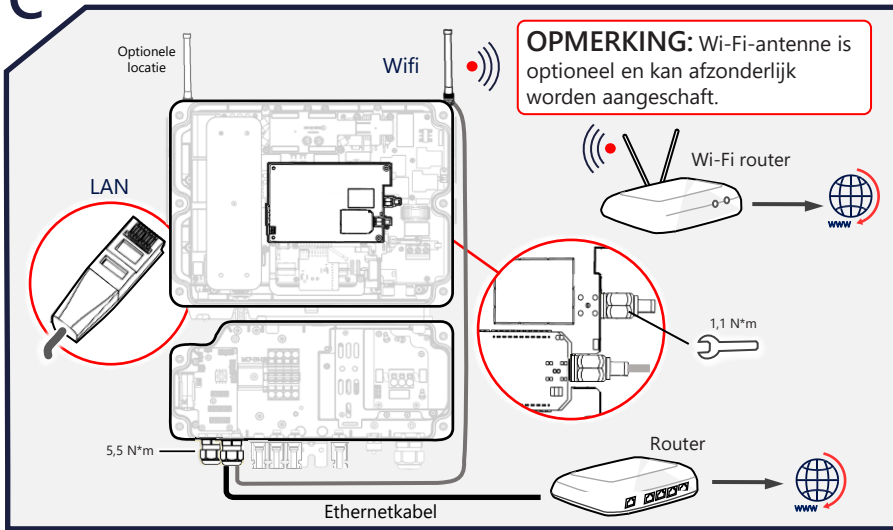
SolarEdge Home Batterij 400V



**WAARSCHUWING!** Lees, voordat u de SolarEdge Home Batterij 400V installeert of gebruikt, de hanterings- en veiligheidsinstructies die bij dit product zijn meegeleverd.

## Verbinding maken met LAN of Wi-Fi

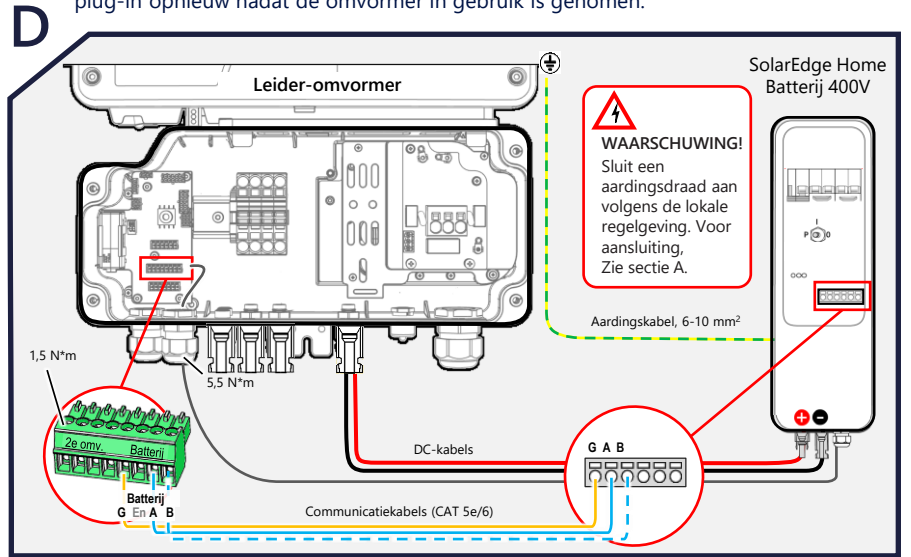
OPMERKING: In een Leider-Volger-configuratie MOET LAN of Wi-Fi verbinding maken met de Leider-omvormer



**BELANGRIJK!** De hier getoonde aansluiting op apparaten en accessoires is alleen ter referentie. Raadpleeg de volledige handleiding voor gedetailleerde informatie.

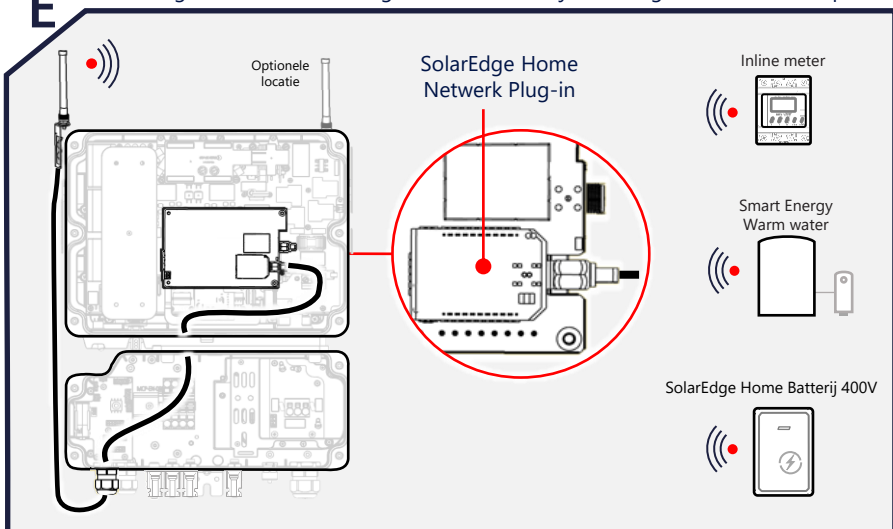
## Aansluiten op SolarEdge Home Batterij 400V

Verbind optioneel de batterijcommunicatie draadloos met behulp van het SolarEdge Home Network. **BELANGRIJK!** Als bekabelde communicatie wordt gebruikt, verwijder dan de SolarEdge Home Network Plug-in voordat u bekabelde verbindingen maakt. Installeer de plug-in opnieuw nadat de omvormer in gebruik is genomen.

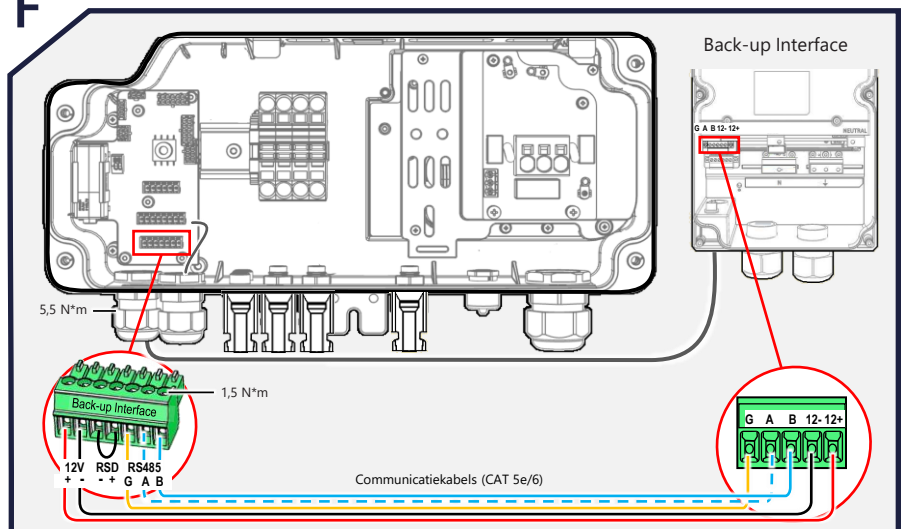


## Verbinding maken met het SolarEdge Home Network

De SolarEdge Home Network Plug-in en -antenne zijn vooraf geïnstalleerd in dit product.

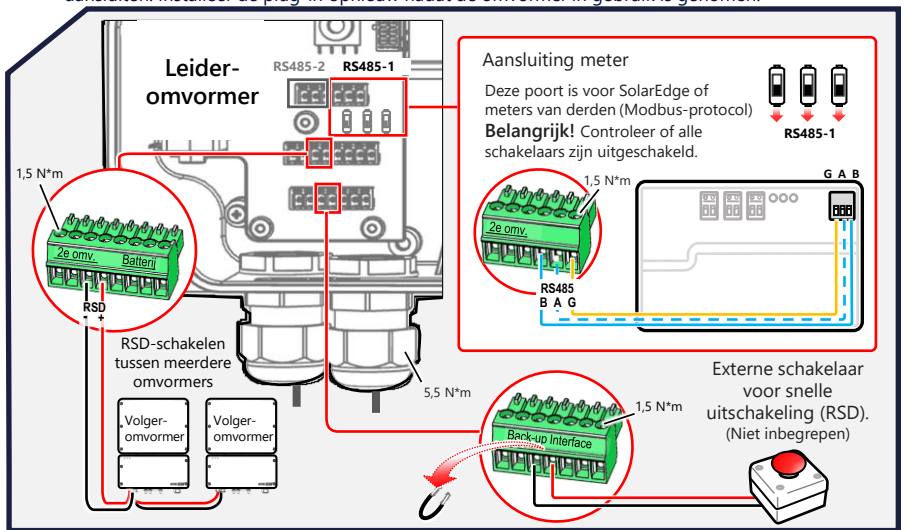


## Verbinden met Back-up Interface

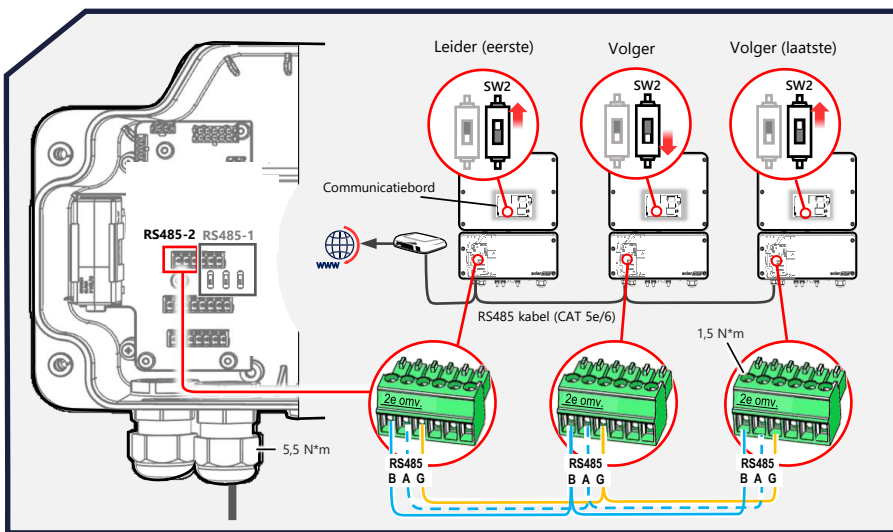


## Meter en schakelaar voor snelle uitschakeling (RSD) verbinden

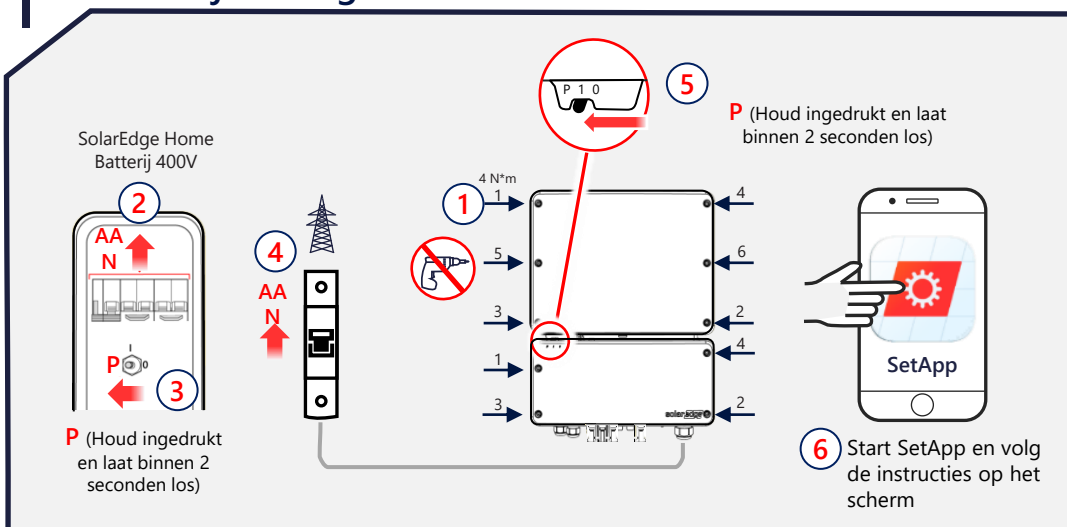
**H BELANGRIJK!** Verwijder de SolarEdge Home Network Plug-in voordat u de draden gaat aansluiten. Installeer de plug-in opnieuw nadat de omvormer in gebruik is genomen.



## G Meerdere omvormers aansluiten



## I Inbedrijfstelling omvormer



## J Led-indicaties

- Rood: Storing
- Groen: Stroomproductie,
- Knipperend groen: Netaansluiting OK
- Blauw: Communicatie OK

Raadpleeg voor meer indicaties: <https://www.solaredge.com/leds>



Voor status op afstand, storingsindicaties en systeemprestaties, zie Monitoring op afstand op: <https://www.solaredge.com/products/pv-monitoring/#/>

